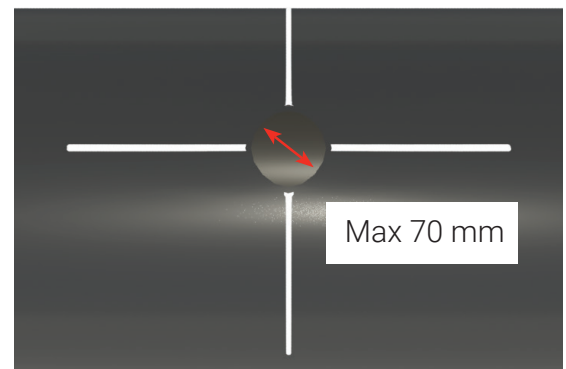


PLASSON®

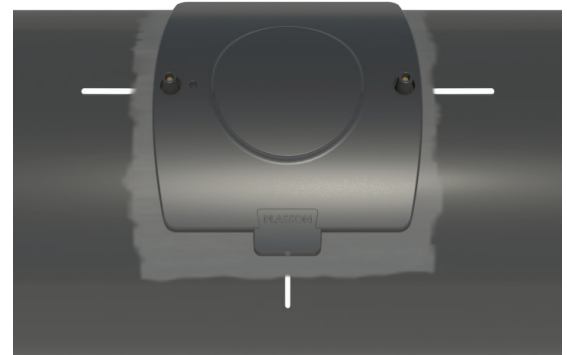
Instrucțiuni instalare și reparație EF Plasson pentru țevi 250-900 mm

- Se vor instala NUMAI cu ajutorul sculei Plasson de instalare a șeilor de mari dimensiuni, articol nr. 4_4701_003 sau 4_4701_008, prin utilizarea plăcii de fixare de 160 mm.
- Lungime/diametru deteriorat care se poate repara cu ajutorul reperului: 70 mm.

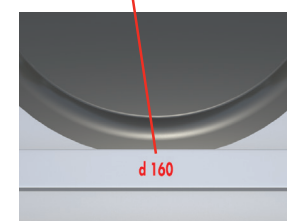
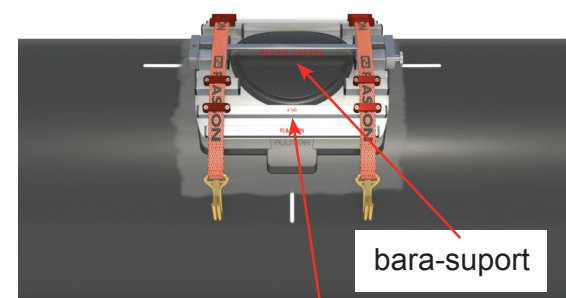
- .1** Se va marca poziția șeii prin două linii lungi de-a lungul și de-a latul centrului zonei deteriorate, realizându-se o cruce.



- .2** Șaua NU va fi scoasă din punga în care a fost livrată. Se amplasează șaua peste zona deteriorată, se va marca zona care trebuie răzuită - cu 10 mm mai mare decât perimetrul șeii. Se va răzui și se va curăța respectiva zonă de pe țeavă. Dacă se utilizează un răzuitor manual, atunci se va răzui zona respectivă de două ori. centrul șeii se va poziționa pe centrul crucii desenate inițial.

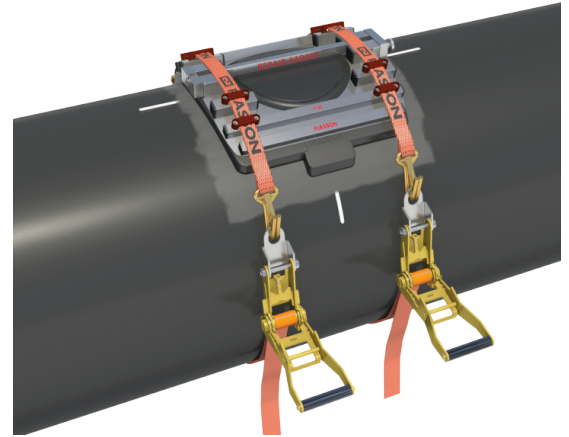


- .3** Se va amplasa placa de fixare cu ieșirea de 160 mm peste șau. se va fixa bara-suport pentru șaua de reparație peste centrul șeii, sub chingi.

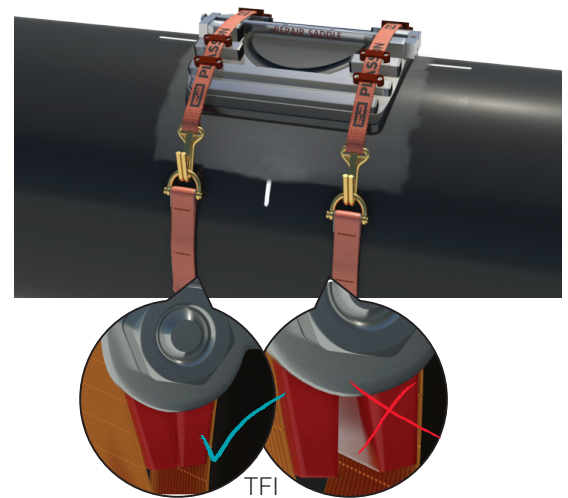


PLASSON®

- 4 Se ridică dispozitivele cu clichet până la poziția în care stau „libere” și se vor agăța de cârlige. Ambele dispozitive trebuie amplasate în aceeași direcție.



- 5 Chingile se strâng inițial cu mâna și mai apoi cu ajutorul dispozitivelor prevăzute cu chlicheți, până când se închide complet spațiul gol din cadrul indicatorului forței de tensionare (TFI).



- 6 Sudați șaua. Îndepărtați chingile numai după ce s-a scurs timpul de răcire aferent sudurii.

